

Jabra

BT4010

用户手册

A BRAND BY

 Netcom

简体中文

致谢	2
关于您的捷波朗BT4010.....	2
您的耳机具有哪些功能	3
使用您的捷波朗BT4010.....	4
指示灯显示是如何工作的.....	4
佩戴风格	6
如何实现下列操作	7
故障诊断与常见问题问答.....	8
需要更多帮助?	9
呵护您的耳麦.....	9
警告!	10
担保	11
认证与安全认可	13
术语表.....	14

致谢

感谢您购买捷波朗BT4010蓝牙®耳机。我们希望您从中得到享受！本使用手册将让您做好一切准备，为您充分享用您的耳机，启动您的愉快历程。

关于您的捷波朗BT4010

请注意：在使用您的新的捷波朗BT4010耳机之前，您必须将其完全充满电，并通过将其与您选定的蓝牙设备进行“配对”，将耳机设置好。

1 液晶显示屏

带电池、蓝牙和来电指示灯

2 接听/结束按钮

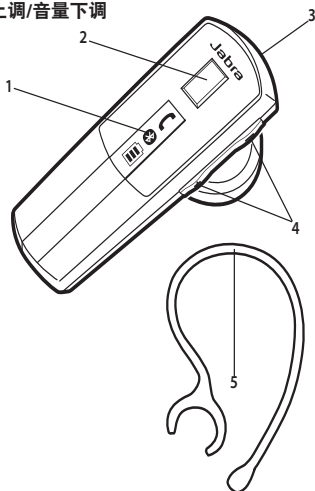
按下并按住，开启及关闭您的耳机

点触以接听来电/结束通话

3 充电器插座

4 音量上调/音量下调

5 耳钩



您的耳机具有哪些功能

您的捷波朗BT4010让您能够进行下述所有操作：

- 接听电话
- 结束通话
- 拒绝接听来电*
- 语音拨号*
- 最近号码重拨*
- 呼叫等待*
- 通话暂停*

液晶显示屏

- 电池状态
- 蓝牙连接状态
- 呼叫状态

性能规格

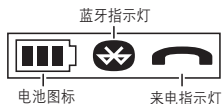
- 通话时间长达6小时/待机时间长达150小时
- 可充电电池，充电选择包括交流电源充电。其他充电选择包括利用USB电缆通过个人电脑充电或通过车载充电器（不包括在内）充电
- 液晶显示屏，作为状态和电池指示灯
- 尺寸大小：49 mm x 17 mm x 27.9 mm（长X宽X厚）
- 重量10克
- 符合2.0 + EDR（增强数据速率）版本蓝牙规范，支持用于手机通话的耳机协议和免持协议
- 强音频质量的E-SCO同步定向连接
- 28位加密运算
- 最大工作距离10米（约33英尺）

使用您的捷波朗BT4010

捷波朗BT4010易于操作。耳机上的接听/结束按钮根据您按下的时间长短实现不同的功能。

指令	按下时长
点触	短暂按下
双击点触	两次重复快速点触
按下	大约时长: 1秒钟
按下并按住	大约时长: 大于3秒钟

指示灯显示是如何工作的



 通话时间短于 10分钟	 耳机开启、显示 电池状态	电池指示灯关闭: 耳机关闭
 处于配对模式	 已连接到手机	无蓝牙图标: 没有连接到手机
 打入或打出电话	 当前通话	来电指示灯关闭: 没有来电

1. 给您的耳机充电

开始使用之前，请确保您的捷波朗BT4010耳机充满电。请采用交流电源适配器从电源插座上充电。充电期间，您的耳机会显示充电水平：

您所看到的现象	您所看到的现象
第1个电池电量水平指示灯闪烁	充电低于30%
第2个电池电量水平指示灯闪烁	充电电量介于30 - 70%之间
第3个电池电量水平指示灯闪烁	充电大于70%
全部电池电量水平指示灯持续亮起，不再闪烁	已完全充满电

请注意：如果您的设备长期处于未充电状态，电池的寿命将会显著缩短。因此，我们建议您至少每月给设备充电一次。

开启及关闭您的耳机

- 按下并按住接听/结束按钮，开启您的耳机。液晶显示屏将显示电池状态，表示耳机已开启。
- 按下并按住接听/结束按钮，直到您看到液晶显示屏中的指示灯关闭，关闭您的耳机。

将耳机与您的手机配对

在您使用捷波朗BT4010之前，需要将它与您的手机进行配对。

1. 在您首次开启耳机时，您的耳机将自动进入配对模式，这时您将会看到蓝牙指示灯在液晶显示屏上闪烁。
2. 设置您的蓝牙手机，让其“发现”捷波朗BT4010。

请按照您的手机的用法指南进行操作。这一操作通常涉及转至您的手机上的“setup（设置）”、“connect（连接）”或“Bluetooth（蓝牙）”菜单，并选取“discover（发现）”或“add（添加）”蓝牙设备选项。*

3. 您的手机将会找到捷波朗BT4010。

那时，您的手机会询问是否想与之配对。请按手机上的“**Yes（是）**”或“**OK（确认）**”按钮接受配对，并利用配对码或PIN=0000（4个零）确认配对。您的手机将在完成配对后确认这一操作。

如果配对不成功，请重复步骤1至3。

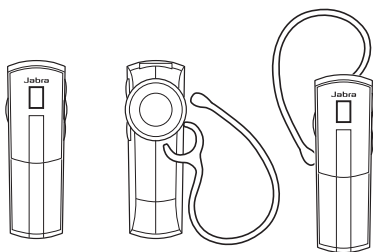
手动配对

如果您想与第二个手机或蓝牙设备配对，您可以手动让您的捷波朗BT4010进入配对模式。

1. 确保耳机处于关闭状态。
2. 按下并按住接听/结束按钮约5秒钟，至液晶显示屏上的蓝牙指示灯开始闪烁。
3. 按照以上所述，让您的蓝牙手机找到您的耳机。

佩戴风格

捷波朗BT4010无需耳钩即可佩戴——只需要将其塞入您的右耳或左耳，让耳机对着您的嘴。如果您喜好采用耳钩，请按图中所示扣上耳钩。



为取得最佳性能，请在您的身体的同一侧佩戴捷波朗BT4010与手机，或让二者处于相互视线之内。一般地说，当您的耳机与您的手机之间不存在阻隔物时，您将获得更佳通话性能。

如何实现下列操作

接听来电

- 点触您的耳机上的接听/结束按钮，接听来电。

结束通话

- 点触您的耳机上的接听/结束按钮，结束一个正在进行的通话。

拨打电话

- 当您用您的手机拨打电话时，电话将自动转接到您的耳机上（取决于手机设置）。如果您的手机不具备这一功能，请点触捷波朗BT4010上的接听/结束按钮，让电话转接到耳机上。

拒绝接听来电*

- 在手机响铃时按下接听/结束按钮，拒绝接听来电。根据您的手机设置，给您打电话的人将被转接到您的语音信箱，或者您将听到忙音。

启动语音拨号*

- 按下接听/结束按钮。为取得最佳效果，请通过您的耳机录制语音拨号标记。有关运用这一功能的更多信息，请参考您的手机用户手册。

最近号码重拨*

- 在耳机开启且未通话时，双击点触接听/结束按钮。

调节音质与音量*

- 点触音量上调或下调按钮，调节音量大小。

呼叫等待与通话暂停*

这一功能让您在交谈期间暂停通话，接听一个等待接入的电话。

- 按下接听/结束按钮一次，暂停正在进行的通话，转而接听等待中的来电。
- 按下接听/结束按钮，在两个通话之间切换。
- 点触接听/结束按钮，结束一个正在进行的电话交谈。

电池电量指示灯

开启捷波朗BT4010时，您即可通过液晶显示屏了解电池电量水平。

您所看到的现象	电池电量水平/持续通话时间
3个电池电量水平指示灯	4 – 6小时通话时间
2个电池电量水平指示灯	2 – 4小时通话时间
1个电池电量水平指示灯	通话时间小于2小时

故障诊断与常见问题问答

听到劈啪噪音

- 蓝牙是一种无线电技术，这意味着它对耳机与连通设备之间的物体非常敏感。其设计使用条件为：耳机与连接设备相互之间相距不超过33英尺（10米），二者之间不存在大的障碍物（墙体等）。

耳机听不到任何声音

- 调高耳机音量。
- 确保耳机已与一个正在播放的设备成功配对。
- 通过查看液晶显示屏上的蓝牙指示灯是否开启，确保您的手机已与耳机建立连接。您可通过点触接听/结束按钮让手机连接到耳机。

我遇到配对问题

- 您可能删除了您的手机中的耳机配对连接。

请遵照配对方法说明进行配对。

我想让耳机复位

通过同时“按下并按住”接听/结束按钮和音量下调按钮，可对耳机进行复位操作及测试。显示屏上的所有指示灯将会开始闪烁。在这一模式下，配对列表被复位清零，大约10秒钟后，耳机将会自动关闭。

下一次您通电开机时，耳机将会像首次通电启动您的新的BT4010时一样进入配对模式。

捷波朗BT4010能否配合其它蓝牙设备一道工作？

- 捷波朗BT4010是为配合蓝牙手机使用而设计的。它还可与符合1.1或更高版本蓝牙技术标准并支持耳机协议和/或免持协议的蓝牙装置配合使用。

不能启用拒绝接听来电、暂停通话、重新拨号或语音拨号

这些功能取决于您的手机是否支持免持协议。拒绝接听来电、暂停通话与语音拨号均为选配功能，即使支持免持协议，也不是所有设备均支持这些功能。有关详细信息，请查阅您的设备手册。

设备没有即时连接到我的耳机上以接听一个来电

如果耳机在电话打入时处于关闭状态，这时开启耳机，设备与耳机可能不能及时连接妥当，以接听来电。为避免此种不便，请保持耳机开启、处于工作范围以内，同时保持配对连接。

需要更多帮助？

1. **Web:** <http://www.jabra.com/support>
(获取最新支持信息与在线用户手册)
2. **电子邮箱地址:** support.eu@jabra.com
Information: info@jabra.com
3. **请致电:** 00800 722 52272

呵护您的耳麦

- 总是在关闭电源并取得安全防护的条件下保存捷波朗 BT4010。
- 避免存放于极端温度环境（高于 45°C/113°F — 包括阳光直射 — 或低于 -10°C/14°F）。因为那样会缩短电池寿命，且可能影响工作性能。高温还可能导致性能下降。
- 不要让捷波朗BT4010暴露于雨中或接触其它液体。

警告!

耳麦可发出高音量及高音调声音。暴露于此种声音可能导致永久听力损伤。音量高低水平可能根据您所使用的手机、其接收状态与音量设置、以及环境等诸多条件的不同而发生变化。请在使用本耳麦前，阅读以下安全指南。

安全指南

1. 请在使用本产品前遵照执行以下步骤：

- 戴上耳麦之前，请将音量控制调至最低音量水平；
- 戴上耳麦；
- 将音量控制缓慢调节到一个舒适的音量水平。

2. 在使用本产品期间：

- 尽可能让音量保持处于最低水平，避免于嘈杂的环境中使用耳麦，嘈杂的环境可能迫使您倾向于调高音量；
- 如果需要调高音量，请缓慢调节音量控制；
- 如果您感觉不舒服或出现耳鸣现象，请立即停止使用耳麦，并向医生咨询。

在高音量下长期使用，可能令您的耳朵习惯于该音量水平，而这可能在觉察不到任何不适的情况下，对您的听力造成永久性损伤。

在驾驶机动车辆、摩托车、轮船或骑自行车时，使用耳麦可能非常危险，在某些司法体系中，这一行为是违法的。请核查您当地的法律。当您在从事任何需要全神贯注的工作的同时使用耳麦时，请特别小心。在从事任何此类活动时，取下耳麦或关闭您的耳麦将防止您分心，从而避免发生事故，或避免造成伤害。

3. 避免儿童接触：

包装产品及其零部件的塑料袋非儿童玩具。吞食塑料袋或袋中所装细小零部件可能造成窒息。切勿试图自己动手拆开产品。用户不得更换或维修任何内部元件。

只有授权经销商或维修服务中心才可打开产品。如果您的产品的任何零部件无论何种原因需要更换，包括正常磨损及撕裂或破碎，请与您的经销商联系。

4. 澳大利亚通讯管理局标准 ACA TS028 — 易燃环境起火

请不要在存在易燃气体着火危险的环境中使用耳麦。

担保

— (1) 年有限担保

大北欧公司 (GN Netcom A/S) 担保本产品自购买之日起一 (1) 年时间内 (“担保期”) 免于材料及工艺缺陷 (受下述给定条款约束)。在担保期内, GN Netcom A/S 将维修或更换 (由 GN Netcom A/S 判断决定) 缺陷产品或任何缺陷零部件 (“担保维修服务”)。如果维修或更换商业上不可行, 或不能即时付诸实施, GN Netcom A/S 可选择向您退还购买受影响产品所付货款。本担保条款下发生的维修或更换并不意味着由此取得任何担保期之延期或重新开始计算的权利。

担保之权利主张

为取得担保维修服务, 请与向您出售本产品的 GN Netcom A/S 经销商联系, 或访问网站或 www.jabra.com, 以获得有关客户支持方面的更多信息。

您将需要将本产品返回到经销商, 或者以原始包装或提供等同保护的包装, 将其运送到经销商或 GN Netcom A/S (如果网站或 www.jabra.com 上如此指示的话)。

您将承担把产品运送到 GN Netcom A/S 的费用。如果产品在担保之列, GN Netcom A/S 将承担完成本担保涵盖的维修服务后将产品返回给您的运输费用。对于不在本担保之列或不需要任何担保维修的产品, 将产品返回给您的运输费用将由您承担。

要取得担保维修服务, 您必须提供下列信息: (a) 产品; (b) 明白无误地标明了出售者的名称及地址、购买日期及产品类型的购买证明, 它是产品仍处于担保期内的证据。另请提供: (c) 您的返还寄送地址; (d) 白天联络电话号码; (e) 返修原因。

作为大北欧/捷波朗 (GN Netcom A/S/Jabra) 减少环境废物众多努力的组成部分, 本产品可能由包含用过的元器件 (其中一些经过重新加工) 的翻新重整设备组成, 我们假定您了解这一情况。所有用过的元器件均达到了大北欧通信/捷波朗的高质量标准, 并符合 GN Netcom A/S 产品性能与可靠性规范。您了解并同意更换下来的零部件或元器件将归 GN Netcom A/S 所有。

担保限制条款

本担保仅对原始购买者有效。如果在担保期到期前将产品售卖或转让与另一方，担保将自动终止。GN Netcom A/S 在本声明中提出的担保仅适用于自用购买产品，不适用于转售产品。本担保不适用于开箱购买产品。开箱购买产品以“当时状况”销售，不提供任何担保。

诸如麦克风防风罩、耳垫、模块插头、耳塞、装饰性涂层、电池及其它附件等承受正常磨损或撕裂的有限寿命易耗元器件明确规定不在担保之列。

如果出厂系列号、日期代码标签或产品标签被人为更改或从产品上清除，则本担保无效。

本担保不包括表面损伤或因误用、滥用、疏忽、自然力、事故、拆分或修改对产品的任何部分造成的损坏。本担保亦不涵盖因不正确的操作、维护或安装、或任何非 GN Netcom A/S 人员或 GN Netcom A/S 授权从事担保工作的 GN Netcom A/S 经销商尝试维修造成的损坏。任何未经授权进行的维修均将导致本担保失效。

依据本担保提供维修或更换是给用户提供的唯一补救办法。GN Netcom A/S 将不对违反本产品任何明示或隐含担保条款而造成的任何伴随发生的损害或间接损害承担责任。除法律法规条文明文禁止的以外，本担保为排他性的，并取代所有其它一切明示或暗示担保，包括但不限于适销性担保或实际用途适用性担保。

注意！本担保为您提供特定的合法权利。根据所处地区的不同而异，您可能还拥有其它权利。某些司法体系不允许排除或限制伴随发生的损害或间接损害或隐含担保，因此，上述排他条款可能对您不适用。本担保不影响您在适用国家或地区法律下的合法（法定）权利。

认证与安全认可



本产品符合“中国电子信息产品污染控制管理办法”（信息产业部第 39 号命令）- 简称 China RoHS。

本产品及包装材料不含 China RoHS 要求中定义的危险物质。

本产品可以回收，必须按照当地法规处理。

欧盟CE认证

本产品依据无线电与电信终端设备指令（R&TTE Directive）（99/5/EC）取得了 CE 认证标志。

大北欧通信在此声明：本产品符合 1999/5/EC 指令的基本要求及其它相关条款。

有关更多信息，请访问我们的网站 <http://www.jabra.com>。

在欧盟，本设备设计用于奥地利、比利时、保加利亚、塞浦路斯、捷克共和国、丹麦、爱沙尼亚、芬兰、法国、德国、希腊、匈牙利、爱尔兰、意大利、拉脱维亚、立陶宛、卢森堡、马耳他、波兰、葡萄牙、罗马尼亚、斯洛伐克、斯洛文尼亚、西班牙、瑞典、荷兰、英国，以及爱尔兰、挪威、瑞士的欧洲自由贸易联盟（EFTA）。

蓝牙

蓝牙®文字标识与标志为蓝牙公司（Bluetooth SIG, Inc.）所拥有，大北欧通信公司（GN Netcom A/S）对任何此种标识的使用均取得了使用许可。其它商标与商品名称为其各自拥有者的财产。

术语表

- 1. 蓝牙**是一种无需导线或电线、短距离内（约33英尺）连接诸如手机与耳麦等设备的无线电技术。请访问网站 www.bluetooth.com，以取得更多信息。
- 2. 蓝牙协议**是蓝牙设备与其它设备通讯的各种不同方法途径。蓝牙手机支持耳麦协议或免持协议，或两种协议均支持。要支持某一协议，手机制造商必须在手机的软件中加入某些强制性功能。
- 3. 配对**在两个蓝牙设备之间形成一种独特的加密连接，并让他们能够进行互相交流。如果设备没有进行配对，蓝牙设备将不能工作。
- 4. 配对码或 PIN**是您输入到您的手机，以便让其与您的捷波朗 BT4010 进行配对的一个代码。它使得您的手机与捷波朗 BT4010 能够彼此认识并自动一道工作。
- 5. 待机模式**是指捷波朗 BT4010 被动地等待来电的状态。当您在您的手机上“结束”一次通话后，耳麦即进入待机模式。



请依照当地标准及法规
条例处置废弃产品。

www.jabra.com/weee

Jabra

MADE IN CHINA



TYPE: BT4010
IC: 2386C-BT4010

.....
© 2008 GN Netcom A/S. All rights reserved. Jabra® is a registered trademark of GN Netcom A/S. All other trademarks included herein are the property of their respective owners. The Bluetooth® word mark and logos are owned by the Bluetooth SIG, Inc. and any use of such marks by GN Netcom A/S is under license. (Design and specifications subject to change without notice).
.....

www.jabra.com